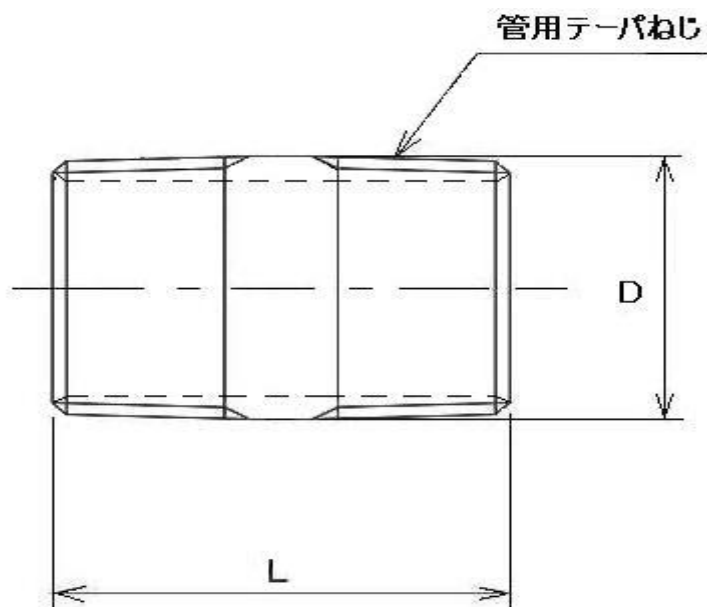


図番	MN-01
----	-------



単位:mm

呼び径	外径 D	肉厚	長さ L										
			バレル	ロング									
8A	13.8	2.3	26										
10A	17.3	2.3	28										
15A	21.7	2.8	34	50	65	75	100	125	150	200	250	300	
20A	27.2	2.8	38										
25A	34.0	3.2	42										
32A	42.7	3.5	50										
40A	48.6	3.5	50		65	75	100	125	150	200	250	300	
50A	60.5	3.8	58										
65A	76.3	4.2	70				100	125	150	200	250	300	
80A	89.1	4.2	78										
100A	114.3	4.5	90										
125A	139.8	4.5	103										
150A	165.2	5.0	103										

(注) 管用ねじ記号 PT→R 『管用おねじ』

適合規格= JIS B 2302 :2013 『ねじ込み式鋼管製管継手』

品名	マスミパイプニップル	用紙の変更記録		製 図	承 認
		年月日	変更回数		
製図	株式会社 マスミ製作所	20-10-28	Rev. 2	栗 田	浦 水