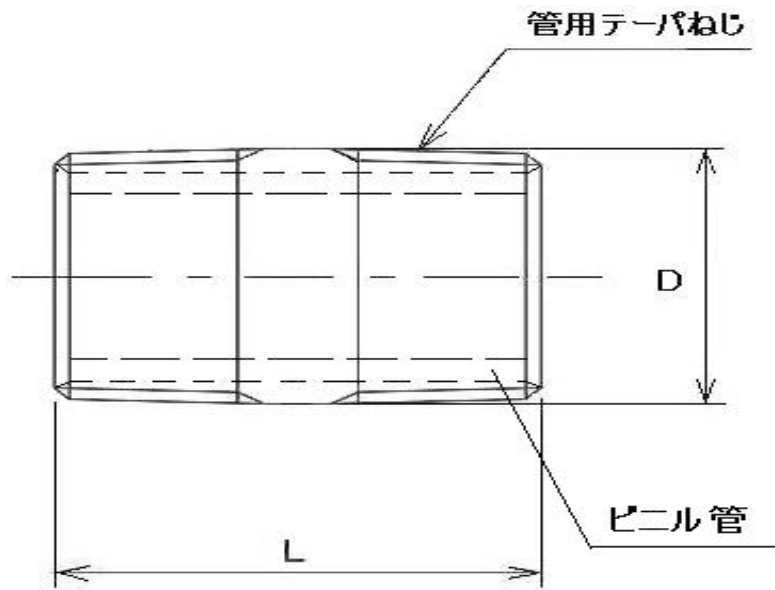


図番	MN-03
----	-------



単位:mm

呼び径	外形 D	鋼管 肉厚	ビニル 厚さ	長さ L							
				バレル	ロング						
15A	21.7	2.8	1.5	34	50	65	75	100	125	150	200
20A	27.2	2.8	1.5	38							
25A	34.0	3.2	1.5	42	50	65	75	100	125	150	200
32A	42.7	3.5	1.5	50							
40A	48.6	3.5	1.5	50							
50A	60.5	3.8	1.5	58	50	65	75	100	125	150	200
65A	76.3	4.2	1.5	70							
80A	89.1	4.2	2.0	78							
100A	114.3	4.5	2.0	90							
125A	139.8	4.5	2.0	103	50	65	75	100	125	150	200
150A	165.2	5.0	2.5	103							

(注) 管用ねじ記号 PT→R 『管用おねじ』

適合規格 = JPN NP 001 :1991 『管端防食継手用パイプニップル』

品名	マスミ VB ニップル	用紙の変更記録		製 図	承 認
		年月日	変更回数		
製図	株式会社 マスミ製作所	09-08-25	Rev. 0	栗 田	佐藤 勉