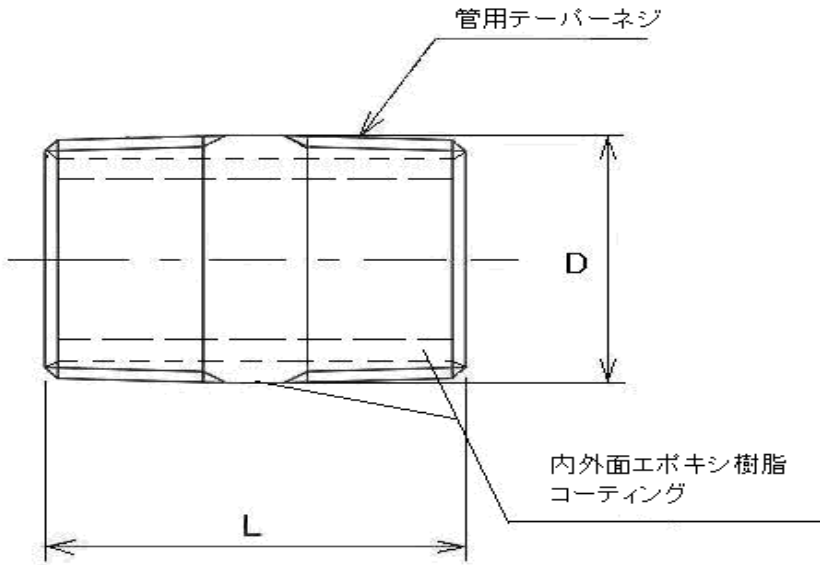


図番

MN-02



単位:mm

呼び径	外形 D	鋼管肉厚	コーティング厚さ	長さ L							
				バレル	ロング						
15A	21.7	2.8	0.2mm ±0.05	34	50	65	75	100	125	150	200
20A	27.2	2.8		38							
25A	34.0	3.2		42							
32A	42.7	3.5		50	65	75	100	125	150		
40A	48.6	3.5		50							
50A	60.5	3.8		58	100	125	150				
65A	76.3	4.2		70							
80A	89.1	1.2		78							
100A	114.3	4.5		90							
125A	139.8	4.5		103							
150A	165.2	5.0		103							

(注) 管用ねじ記号 PT→R 『管用おねじ』

適合規格 = JIS G 3452 (配管用炭素鋼鋼管) 規格材を使用

品名	マスミ EP ニップル	用紙の変更記録		製 図	承 認
		年月日	変更回数		
製図	株式会社 マスミ製作所	13-01-13	Rev. 0	栗 田	斎 藤